



## 技術資料表

# DOWSIL™ 793T Silicone Glazing Sealant

### 單液型半透明矽酮密封膠

#### 功能與優點

- 易於使用 – 隨貨提供立即使用；無需催化或混合。可以使用普通的壓膠槍從槍筒中擠出至定位。
- 所有溫度（從 -37°C 到 71°C）皆保有一致不變的擠出特性，因此該密封膠可在任何季節應用於乾燥，無霜的表面。
- 像其他陶氏有機矽建築密封膠一樣，它具有良好的耐候特性，幾乎不受陽光、雨水、雪、臭氧或極端溫度的影響。
- 使用壽命長 – 固化後的密封膠在 -54°C 至 149°C 的溫度範圍內保持彈性，在正常天氣條件下不會硬化、破裂或變脆。
- 延長的工作時間讓施工者在塗上密封膠後能夠有更多的施工時間和整平工作時間，從而使外觀更整潔，效率更高。
- 易於使用；極佳的拉伸和壓縮恢復能力。

#### 成分

- 非結構性玻璃

#### 應用

- DOWSIL™ 793T Silicone Glazing Sealant 達到或超過以下測試要求：ASTM 規格 C-920 S 型，NS 類，25 等級，NT、G、A 用途

#### 一般屬性

規格作者：這些值不用於為規格做準備。

測驗	屬性	單位	結果
<b>材料供應時</b>			
	顏色		半透明
MIL <sup>1</sup> -S-8802D	表乾時間	最低	不到 90 天
MIL-S-8802	固化時間	25°C 下的天數	3
	完全黏合	天	7-14
MIL-S-8802D	流動、下垂或垂流	mm	不下垂
	工作時間	最低	15-30

1. 密爾 (mil): 軍事規格和標準

## 一般屬性(繼續)

測驗	屬性	單位	結果
固化 7 天後在 25°C, 50% RH 下測試			
ASTMD2240 <sup>2</sup>	硬度計硬度, Shore A	points	26
ASTMD412	極限拉伸強度, 最大伸長率	MPa	1.4
TT-S-01543A	污染性		無
TT-S00230C	固化 14 天後的接縫位移能力	percent	+(-)25
ASTM D624	撕裂強度, Die B	N/m	3851

2. ASTM: 美国材料与试验协会

### 描述

DOWSIL™ 793T Silicone Glazing Sealant 是一種中性固化的建築級密封膠，可在任何天氣下輕鬆擠出。透過與空氣中的水分反應，可在室溫下快速固化，從而形成耐用的柔性矽橡膠密封。

### 如何使用

#### 清潔表面

清潔所有接縫和玻璃接縫，清除所有異物和污染物，例如油脂、油、灰塵、水、霜、表面污垢、舊密封膠或亮光劑和保護性塗層。

所有基材應使用除油溶劑（例如二甲苯、甲苯或 MEK）清潔。

附註：使用任何揮發性溶劑時，請始終提供足夠的通風。避免高溫、火花和明火。請遵循溶劑容器標籤上的所有注意事項。

#### 底漆

某些基材可能需要與此產品一起使用底漆。有關更多資訊，請諮詢陶氏或您當地的經銷商。

#### 遮蔽措施

與接口相鄰的區域可採取相應的遮蔽措施，以確保形成整潔的膠縫線。請勿讓美紋紙膠帶接觸要黏附有機矽密封膠的乾淨表面。整平工作應在施打密封膠後，並在結皮之前，一次性連續刮壓完成。整平工作後應立即除去遮蔽措施。

#### 背襯材料

開孔聚氨酯泡沫棒是推薦的背襯材料。建議將聚乙烯膠帶用於接口太淺而導致泡沫棒無法安裝的地方。

附註：在使用 DOWSIL™ 793T Silicone Glazing Sealant 之前，必須確保防止玻璃面板位移。可以在接口點的三分之一和三分之二處使用機械緊固件來臨時固定。接著可以將密封膠灌注到緊固的接口上。密封膠固化後，將緊固件卸下，並用密封膠填充剩餘的間隙。

## 如何使用(繼續)

### 施工方法

安裝背襯材料或接口填料，連續使用 DOWSIL™ 793T Silicone Glazing Sealant。通過適當的噴嘴尺寸來施加正壓力並單次填充接口。薄的密封膠體要比厚的密封膠體能承受更大的位移能力。對於較大的接口或在可行的情況下，寬度與深度之比為 2:1 的 DOWSIL™ 793T Silicone Glazing Sealant 的厚度應不大於 12 mm，且不得小於 6 mm。

用少許力量對密封膠進行整平或輕壓，使密封膠與背襯材料及接口面完全接觸。塗完密封膠之後並在結皮之前立即進行平整工作。

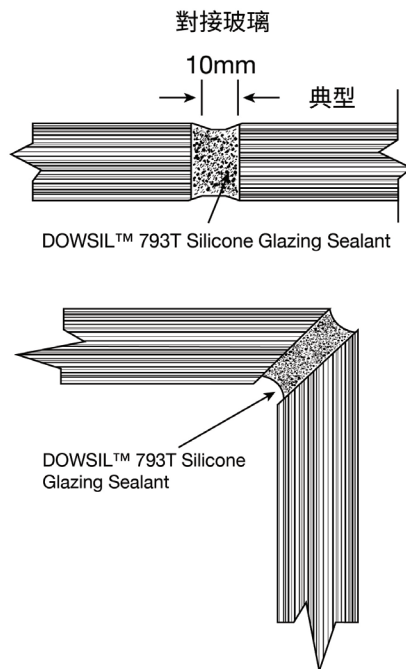
建議使用凹形輪廓的工具使 DOWSIL™ 793T Silicone Glazing Sealant 不會溢出接口外。如果表面清潔、乾燥和無霜，密封膠可在低至 -37°C 的室外溫度下使用。

請勿使用肥皂或油作為整平工作的輔助工具。加工完每個膠體後，立即除去遮蔽措施。

工具上和無孔隙表面的未固化膠體可用商用溶劑（如二甲苯酚）清除。在多孔表面上，讓多餘的密封膠固化，然後使用磨蝕或其他機械方法將其清除。

## 使用

DOWSIL™ 793T Silicone Glazing Sealant 主要是設計用於玻璃到玻璃的應用。特別適用於玻璃對接，玻璃肋和搭接剪切接口，並且可用於密封幕牆突起和其他玻璃（見圖 1）。



## 使用(繼續)

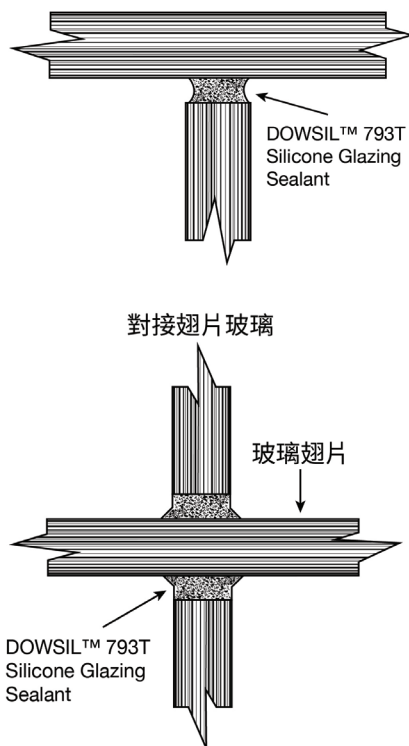


圖 1: 使用 DOWSIL™ 793T Silicone Glazing Sealant 的密封玻璃。

## 處理注意事項

本文件不包括安全使用所需的產品安全資訊。在處理之前，請閱讀產品和安全資料表及容器標籤，以取得安全使用、身體和健康危害資訊。安全資料表可在陶氏網站 [DOW.COM/ZH-CN](http://DOW.COM/ZH-CN) 上取得，或是從您的陶氏銷售應用工程師、經銷商或致電陶氏客戶服務中心取得。

## 儲存與有效性

當在 27°C 或以下溫度下儲存時，DOWSIL™ 793T Silicone Glazing Sealant 的保質期為 540 天或自發貨日起 18 個月。保持容器密閉，避免與水分接觸。要使用先前打開的槍筒，只需要簡單地從噴嘴上移除固化的密封膠塞就可。

## 包裝資訊

DOWSIL™ 793T Silicone Glazing Sealant 裝在 310 克（300 毫升）一次性塑膠罐中。

## 運送限制

無。

## 限制

- DOWSIL™ 793T SILICONE GLAZING SEALANT 不應用於結構性矽膠裝配玻璃。
- DOWSIL™ 793T Silicone Glazing Sealant 不應用於長期泡水處，也不建議用於地下工程或其他有磨損疑慮的接口。
- 不應應用到滲入油、增塑劑或溶劑型的建築材料，如浸漬木材、油基縫隙和某些綠色或部分硫化橡膠墊圈和膠帶。
- 不應在完全密閉空間使用，致使密封膠無法暴露於大氣水氣中。
- 不應應用到銅或含銅的建築材料。
- 不應應用到與食物直接接觸的表面。此密封膠尚未經過聯邦食品和藥物管理局法規的測試來確定其狀態。
- 不應應用到除了 DOWSIL™ 793T Silicone Glazing Sealant 以外的任何未固化密封膠。

本產品未經測試且不表示適用於醫療或藥物用途。

## 健康和環境資訊

為了支援客戶的產品安全需求，陶氏在每個領域都有廣泛的產品監督管理組織，以及由產品安全和法規遵守專家組成的團隊。

如需詳細資訊，請參閱我們的網站 [dow.com/zh-cn](http://dow.com/zh-cn) 或諮詢您當地的陶氏代表。

## 廢棄處理需注意事項

根據所有地方、州（省）和聯邦法規進行處理。空容器可能含有有害殘留物。該材料及其容器必須以安全合法的方式處理。

使用者負責驗證處理和處置程序是否符合當地、州（省）和聯邦法規。欲瞭解更多資訊，請與陶氏技術代表聯絡。

## 產品管理

陶氏對所有生產、分銷和使用陶氏產品的人以及我們所處的環境都非常關注。這種關注是我們產品管理理念的基礎，透過這一理念，我們評估產品的安全、健康和環境資訊，然後採取適當措施保護員工和公眾健康以及我們的環境。我們產品管理計畫的成功取決於與陶氏產品相關的每一個人——從最初的概念和研究，到每一種產品的製造、使用、銷售、處理和回收。

## 客戶須知

陶氏強烈鼓勵客戶從人類健康和環境品質的角度審查其製造過程和陶氏產品的應用，以確保陶氏產品不會以非預期或未經試驗的方式使用。陶氏的人員可以回答您的問題並向您提供適當的技術支援。在使用陶氏產品之前，應查閱陶氏產品資料，包括安全資料表。陶氏可提供最新的安全資料表。

[dow.com/zh-cn](http://dow.com/zh-cn)

**注意:** 任何侵犯陶氏或其他公司擁有的專利的自由都是無法推斷的。由於使用條件和適用法律可能因地點而異，並且可能會隨著時間而變化，因此客戶有責任確定產品和本文檔中的資訊是否適合客戶使用，並確保客戶的工作場所和處置做法符合適用法律和其他政府法規。本文獻中顯示的產品可能無法銷售和/或在所有代表陶氏的地域提供。提出的索賠可能尚未批准在所有國家/地區使用。陶氏對本文檔中的資訊不承擔任何義務或責任。提及「Dow」或「公司」是指陶氏法律實體向客戶銷售產品，除非另有明文說明。不作保證；明確排除所有為特定目的的可商戶性或適用性默示擔保。

